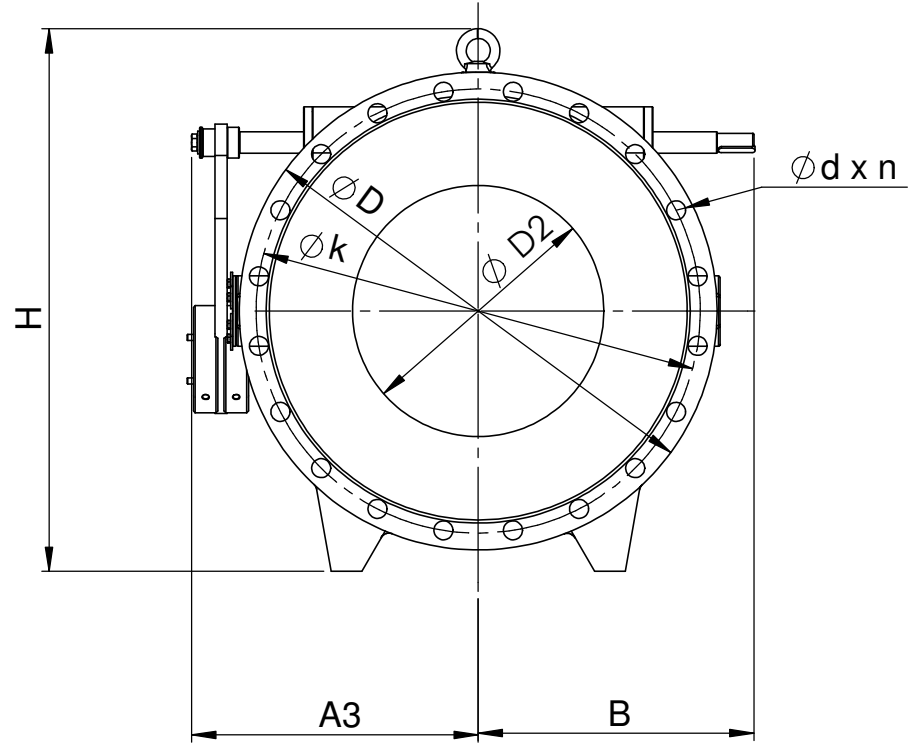
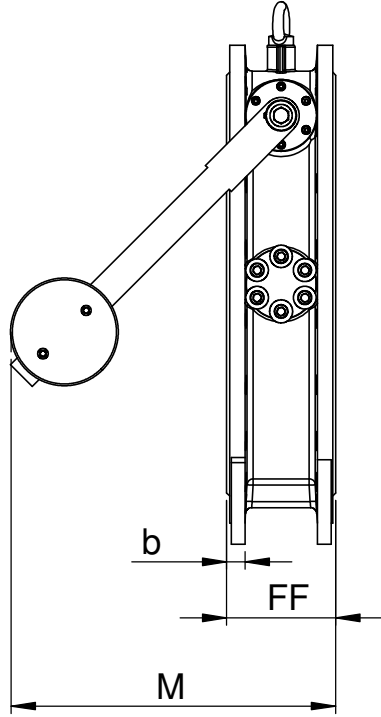


4400

ÇEKVALF ÖLÇÜ LİSTESİ



DN	PN 10						PN 16						GÖVDE				
	b	Ø D	Ø D2	Ø d	Ø k	n	b	Ø D	Ø D2	Ø d	Ø k	n	A3	B	H	M	FF
350	24,5	505	200	23	460	16	26,5	520	200	28	470	16	332	325	540	415	127
400	24,5	565	250	28	515	16	28	580	250	31	525	16	347	340	660	440	140
500	26,5	670	350	28	620	20	31,5	715	350	34	650	20	402	378	761	518	152
600	30	780	410	31	725	20	36	840	410	37	770	20	465	448	886	530	178
800	35	1015	650	34	950	24	43	1025	650	40	950	24	657	682	1085	760	241
900	37,5	1115	710	34	1050	28	46,5	1125	710	40	1050	28	775	698	1185	780	241
1000	40	1230	770	37	1160	28	50	1255	770	43	1170	28	792	803	1270	790	300

Firmamızın ölçülerde değişiklik yapma hakkı saklıdır,
Diğer ölçüler ve malzeme çeşitleri için üreticiye başvurunuz.
Parça No: 37-142

REV:0

26.03.2012